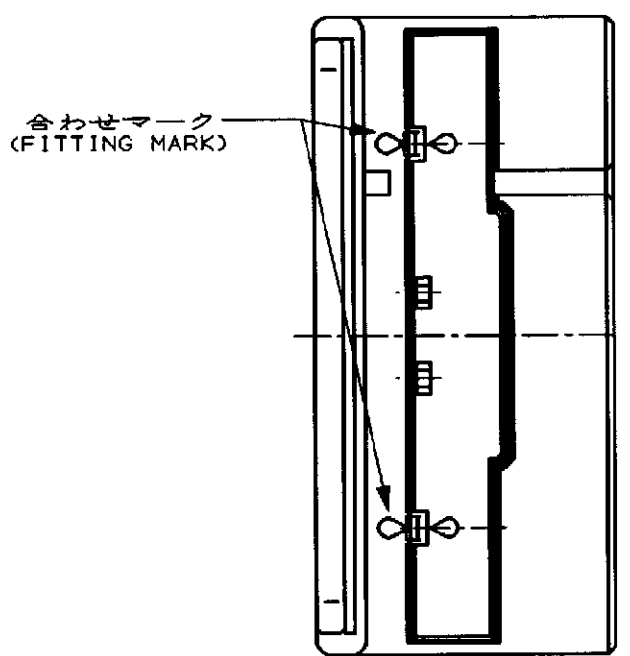
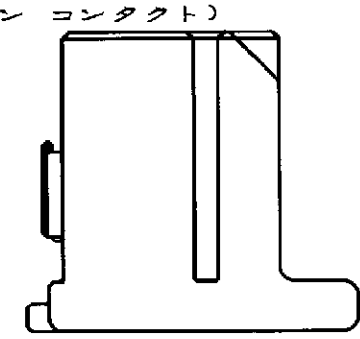
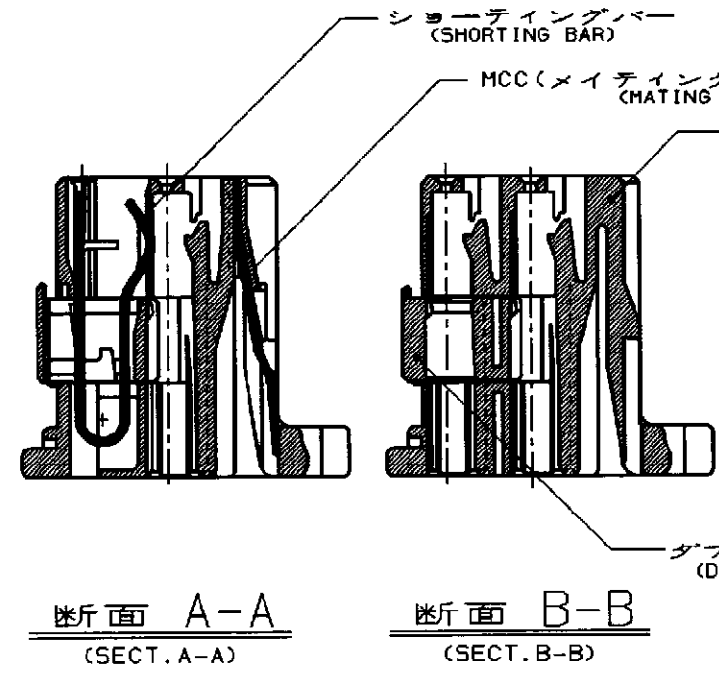
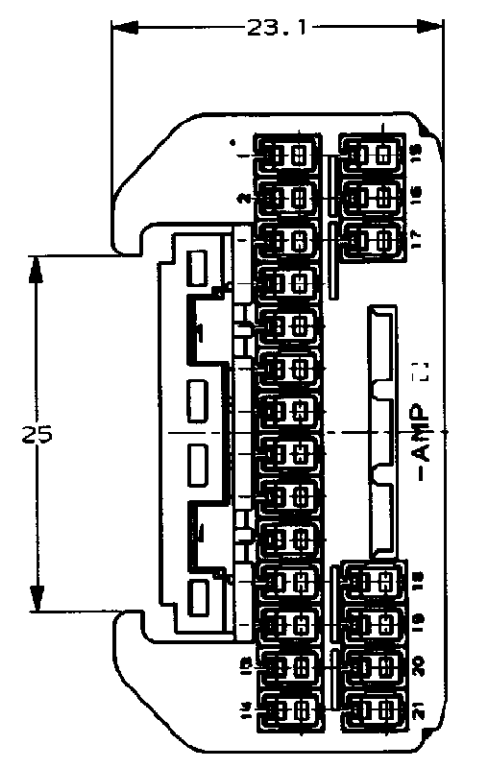
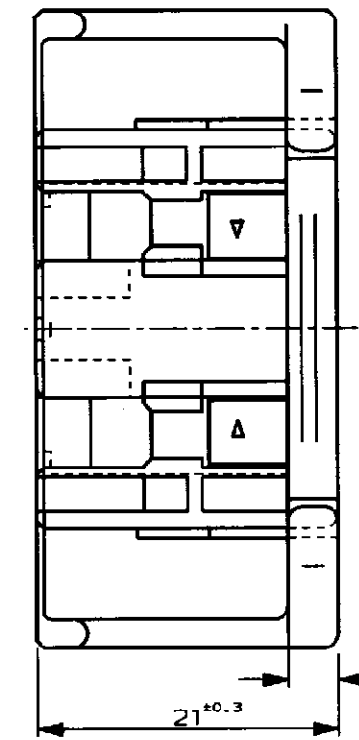
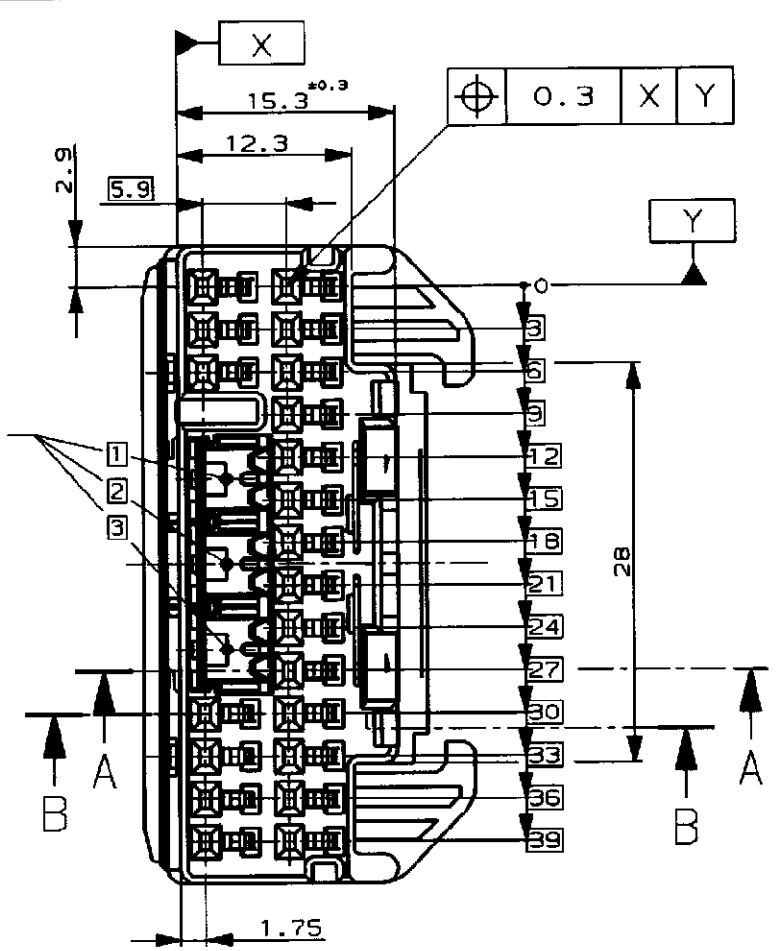


NUMBER C-177746
METRIC

PRINT DIST
単位、寸法 DIMENSIONS IN MM. DO NOT SCALE PRINT



ショートニングバー挿入位置 (SHORTING BAR INSERT POSITION)



注: 1 本品はダブルロックプレートが仮係止状態で日本エー・エム・ビー(株)より納入される
2 ダブルロックプレートは端子挿入後本係止する
3 嵌合相手ハウジング型番; 177741
4 内装するリセパタクルコンタクト型番; 175266-2(S)

NOTE; 1 PRE-LOCKED DOUBLE LOCK PLATE 177747-2 (MS; SVX 電線用) DELIVERY FROM AMP LTD.
2 DOUBLE LOCK PLATE LOCKS AFTER INSERT CONTACT
3 THE MATING CAP HOUSING PART NUMBER; 177741
4 APPLIED CONTACT PART NUMBER; 175266-2(S)

ショートニングバー挿入位置 (SHORTING BAR INSERT POSITION)	色 (COLOR)	名称 (NAME)	型番 (P/N)
NONE	青 (BLUE)	21 極 プラグハウジング (21Pos. PLUG HOUSING)	5-177746-5
3	青 (BLUE)	21 極 プラグハウジング (21Pos. PLUG HOUSING)	4-177746-5
1 2	黄 (YELLOW)	21 極 プラグハウジング (21Pos. PLUG HOUSING)	3-177746-7
2 3	黄 (YELLOW)	21 極 プラグハウジング (21Pos. PLUG HOUSING)	2-177746-7
1 2 3	黄 (YELLOW)	21 極 プラグハウジング (21Pos. PLUG HOUSING)	177746-7
1 2 3	青 (BLUE)	21 極 プラグハウジング (21Pos. PLUG HOUSING)	177746-5

F	追加0- -7	FJ00-1689-97	DM	KS	9/9
E	追加5- -5	FJ00-1247-97	DM	KS	9/9
D	追加3- -7	FJ00-4984-96	TS	KO	7/17
C	変更 (FJ00-4249-96)		YK	KO	6/12
B	変更		TK	YK	12/20
A	変更		TK	SI	1/11
O	作成 (FJ00-0064-93)		YK	KO	1/17
LTR	変更 (REVISION RECORD)		DR	CHK	DATE

Copyright © 1994 年 AMP (Japan), LTD. ALL RIGHTS RESERVED.

AMP 日本エー・エム・ビー株式会社 Tokyo, Japan

名称 (NAME) AIR BAG I/O CONNECTOR 21Pos. PLUG HOUSING
エアバッグ コネクタ
21 極 プラグハウジング

一般公差 (GENERAL TOLERANCE)
10mm以下: ±0.2
10mm以上 30mm以下: ±0.25
30mm以上 100mm以下: ±0.3
角度: ±3°

材料 (MATERIAL) (HOUSING) ハウジング: PBT
COLOR SEE TABLE 表参照

DR. Y. Kakitani 1/12/94 DE. Y. Kakitani 1/12/94
CHK K. Oda 1/17/94 APP. M. Matsusaka 1/18/94

図面番 (DRAWING NO.) B J 番号 (No.) C-177746
尺度 (SCALE) 2-1 REV. F SHEET 1 OF 1